



50 / 53

**CATALOGO PARTI DI RICAMBIO
SPARE PARTS CATALOGUE
CATALOGUE PIECES DETACHEES
ERSATZTEILKATALOG
CATALOGO DE PIEZAS DE RECAMBIO**

1997

MDR5053

50 / 53

Tav. 1 - Carrozzeria
Tav. 2 - Impianto elettrico
Tav. 2A - Impianto elettrico
Tav. 3 - Impianto idraulico
Tav. 4 CE - Modifiche CE
Tav. 5 - Pompa
Tav. 5A - Pompa
Tav. 6 - Variante Beta 50/53
Tav. 7 - Pompa

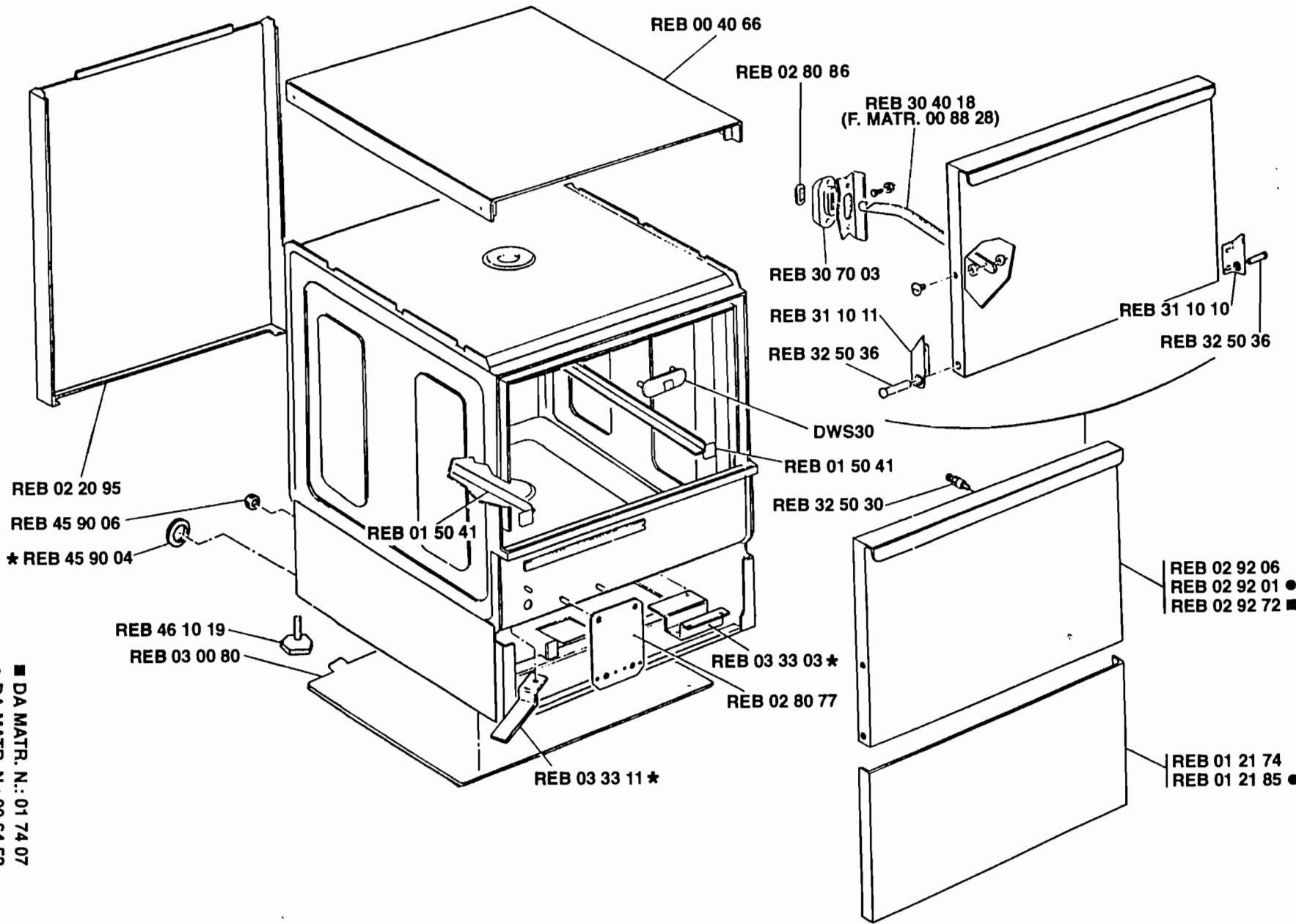
Tab. 1 - Machine body
Tab. 2 - Electrical components
Tab. 2A - Electrical components
Tab. 3 - Hydraulical cyrcuit
Tab. 4 CE - CE modifications
Tab. 5 - Pump
Tab. 5A - Pump
Tab. 6 -Variant Beta 50/53
Tab. 7 - Pump

Tab. 1 - Carroceria
Tab. 2 - Instalación eléctrica
Tab. 2A - Instalación eléctrica
Tab. 3 - Compon. hidraulicos
Tab. 4 CE - Modificación por CE
Tab. 5 - Bomba
Tab. 5A - Bomba
Tab. 6 - Variante Beta 50/53
Tab. 7 - Bomba

Tab. 1 - Carrosserie
Tab. 2 - Installation électrique
Tab. 2A - Installation électrique
Tab. 3 - Comp. hydraulique
Tab. 4 CE -Modifications pour CE
Tab. 5 - Pompe
Tab. 5A - Pompe
Tab. 6 - Variant Beta 50/53
Tab. 7 - Pompe

Taf. 1 - Verkleidung
Taf. 2 - Elektrische Anlage
Taf. 2A - Elektrische Anlage
Taf. 3 - Hydraulische Anlage
Taf. 4 CE - CE Fortschreibung
Taf. 5 - Spülpumpe
Taf. 5A - Spülpumpe
Taf. 6 - Die variante Beta 50/53
Taf. 7 - Spülpumpe

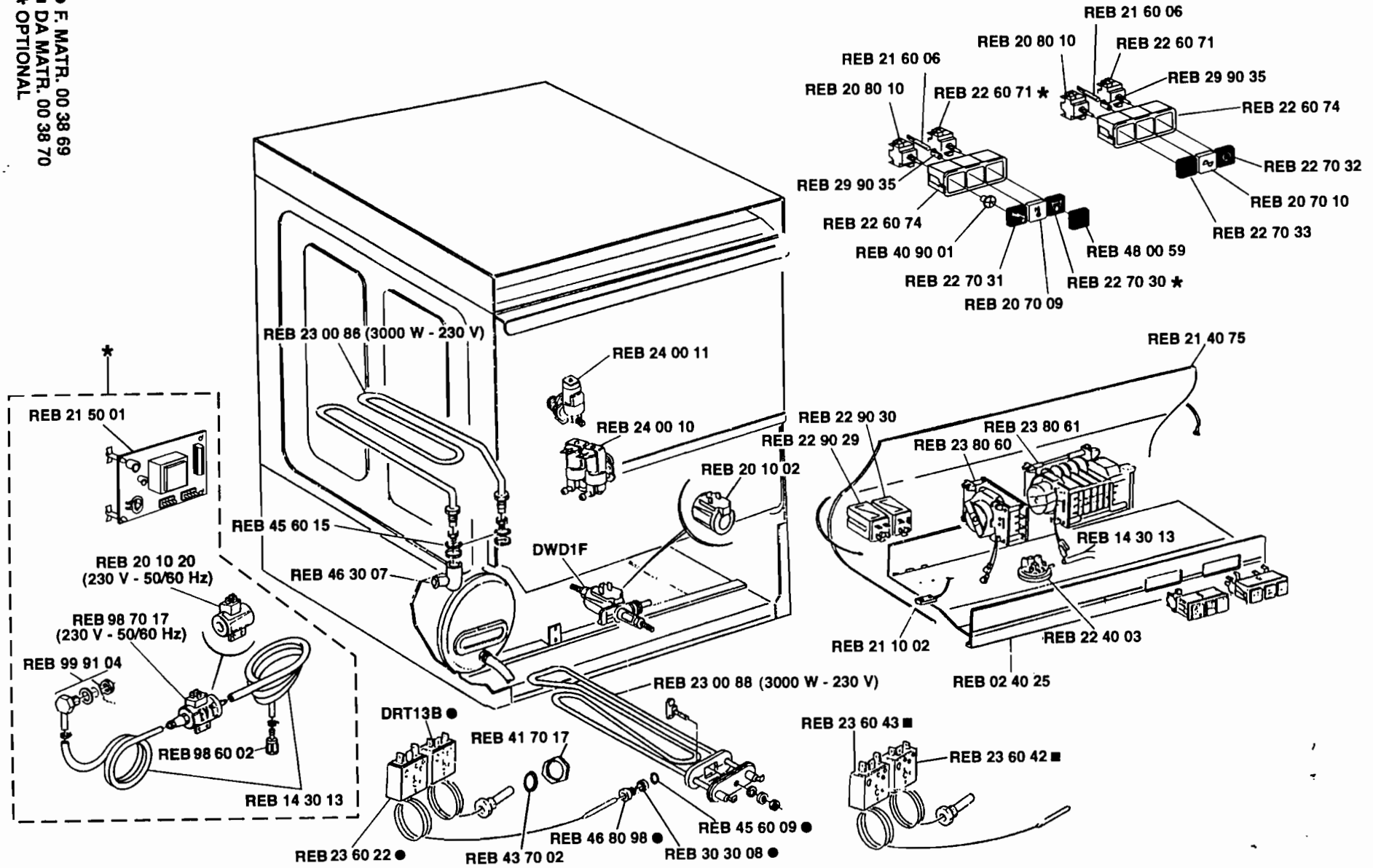
- 1
- 2
- 3
- 4
- 5
- 6
- 7
- 8
- 9
- 10
- 11
- 12
- 13
- 14
- 15



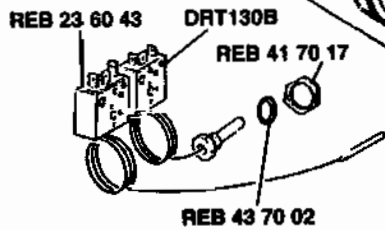
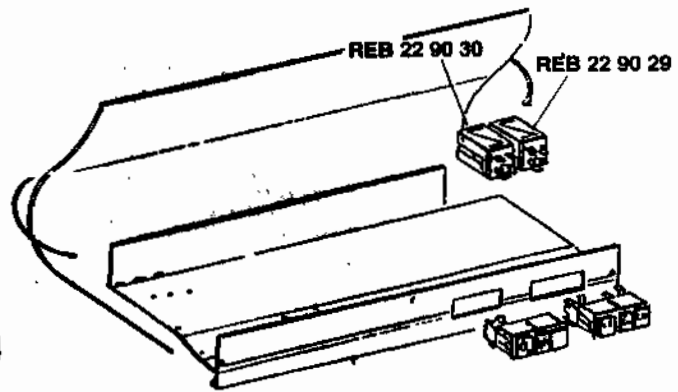
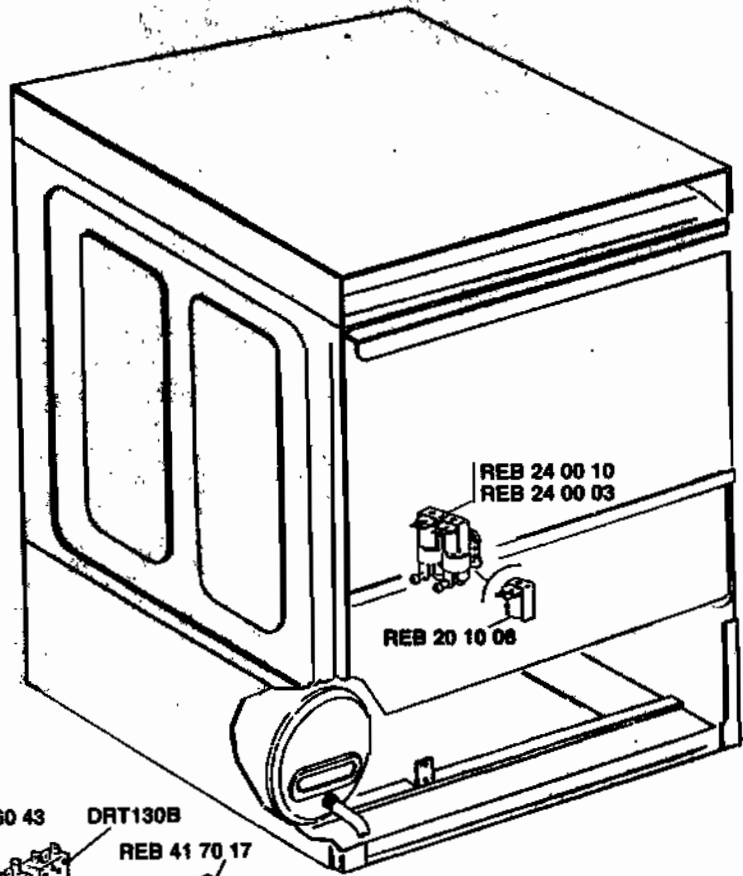
■ DA MATR. N.: 01 74 07
 ● DA MATR. N.: 00 64 52
 ★ OPTIONAL

1
2
3
4
5
6
7
8
9
10
11
12
13
14
15

● F. MATR. 00 38 69
■ DA MATR. 00 38 70
* OPTIONAL

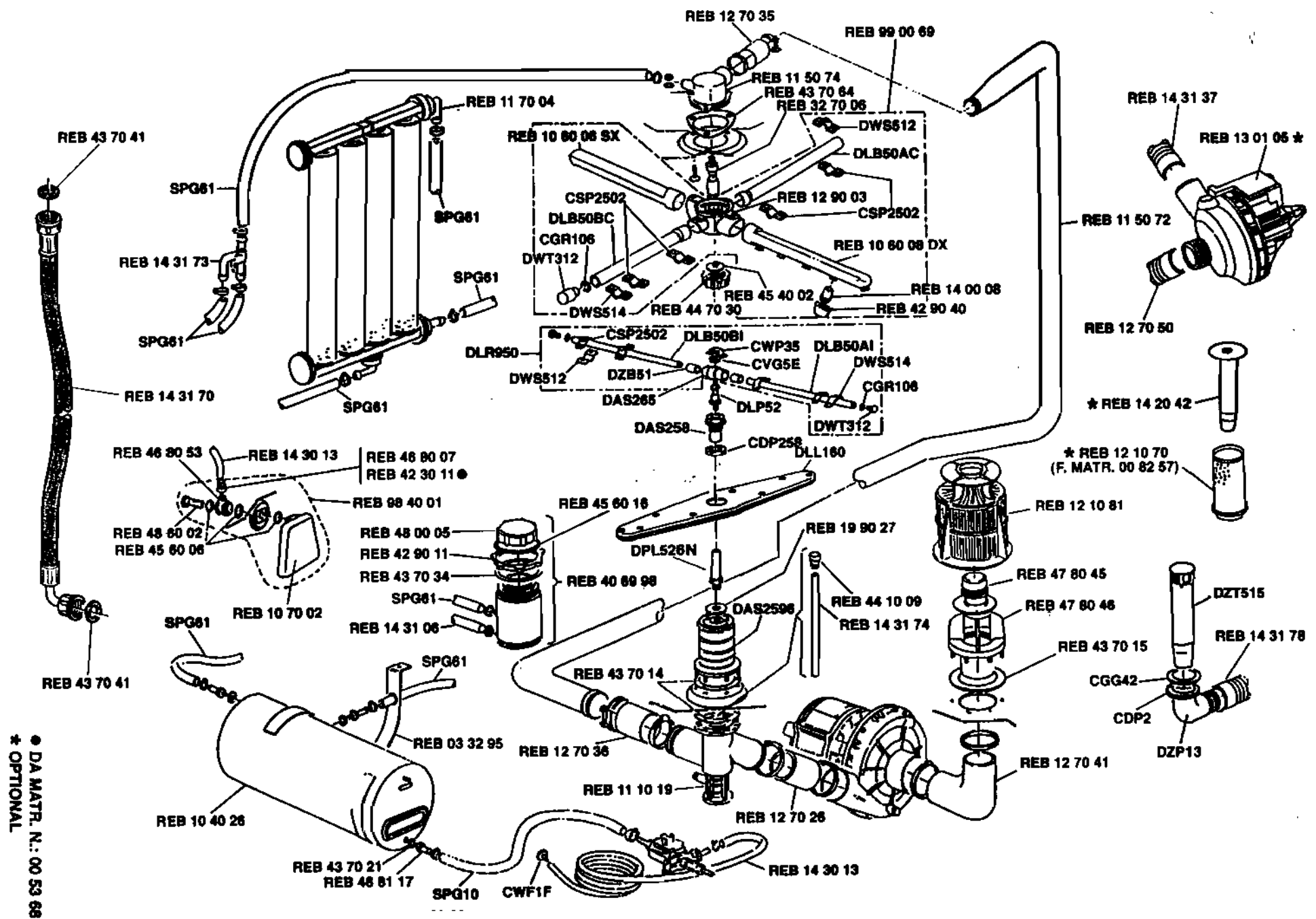


- 1
- 2
- 3
- 4
- 5
- 6
- 7
- 8
- 9
- 10
- 11
- 12
- 13
- 14
- 15



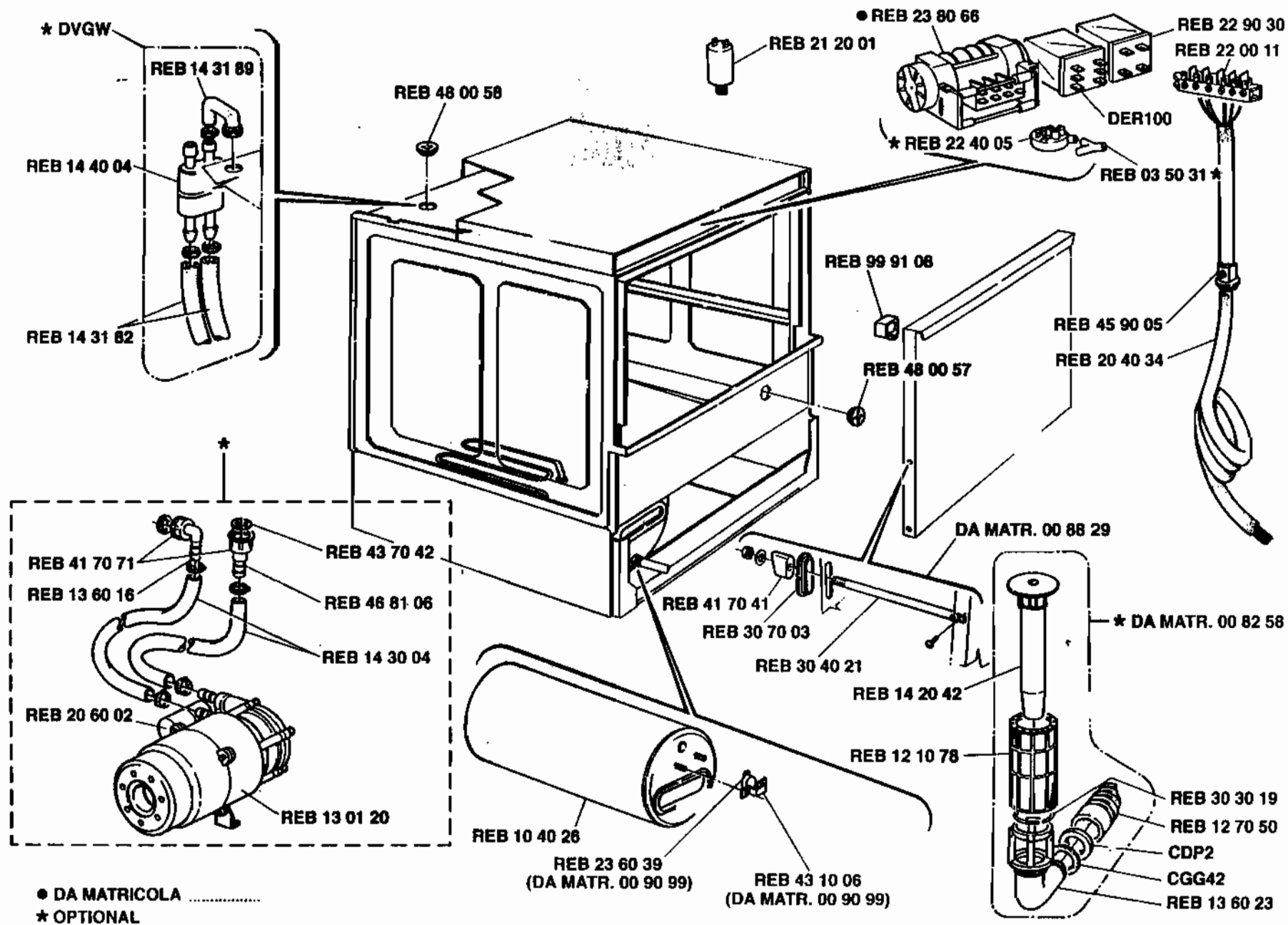
* DA MATR. N.:

- 1
- 2
- 3
- 4
- 5
- 6
- 7
- 8
- 9
- 10
- 11
- 12
- 13
- 14
- 15



● DA MATR. N.: 00 53 66
 * OPTIONAL

1
2
3
4
5
6
7
8
9
10
11
12
13
14
15



● DA MATRICOLA
 ★ OPTIONAL

- 1
- 2
- 3
- 4
- 5
- 6
- 7
- 8
- 9
- 10
- 11
- 12
- 13
- 14
- 15

REB 31 40 01

REB 13 00 98 (220/240 - 50 Hz)

REB 31 50 22

REB 45 60 24

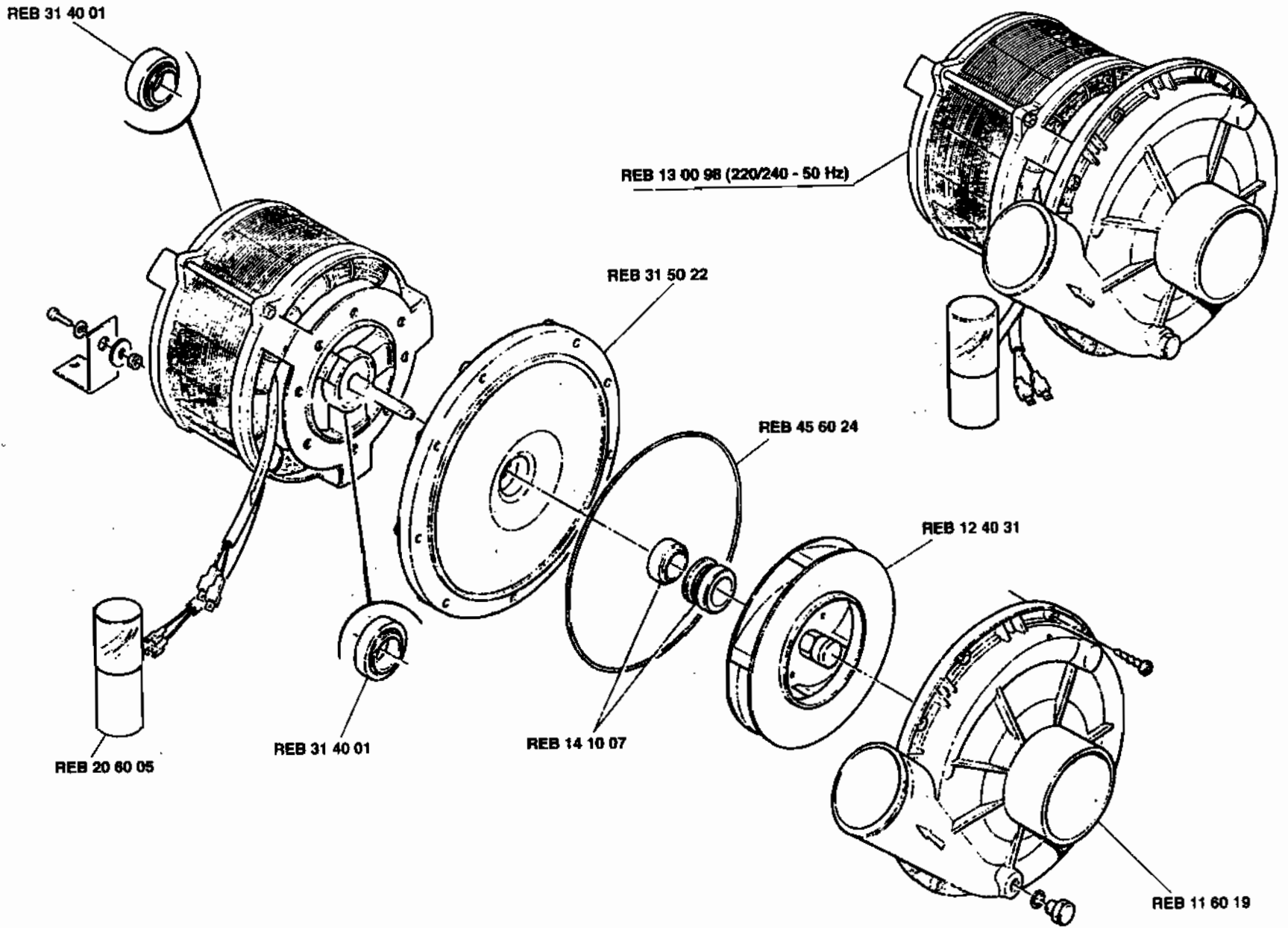
REB 12 40 31

REB 20 60 05

REB 31 40 01

REB 14 10 07

REB 11 60 19



1
2
3
4
5
6
7
8
9
10
11
12
13
14
15
16

REB 31 40 01

REB 13 01 09 (220/240 V - 50 Hz)

REB 31 50 17

REB 43 70 49

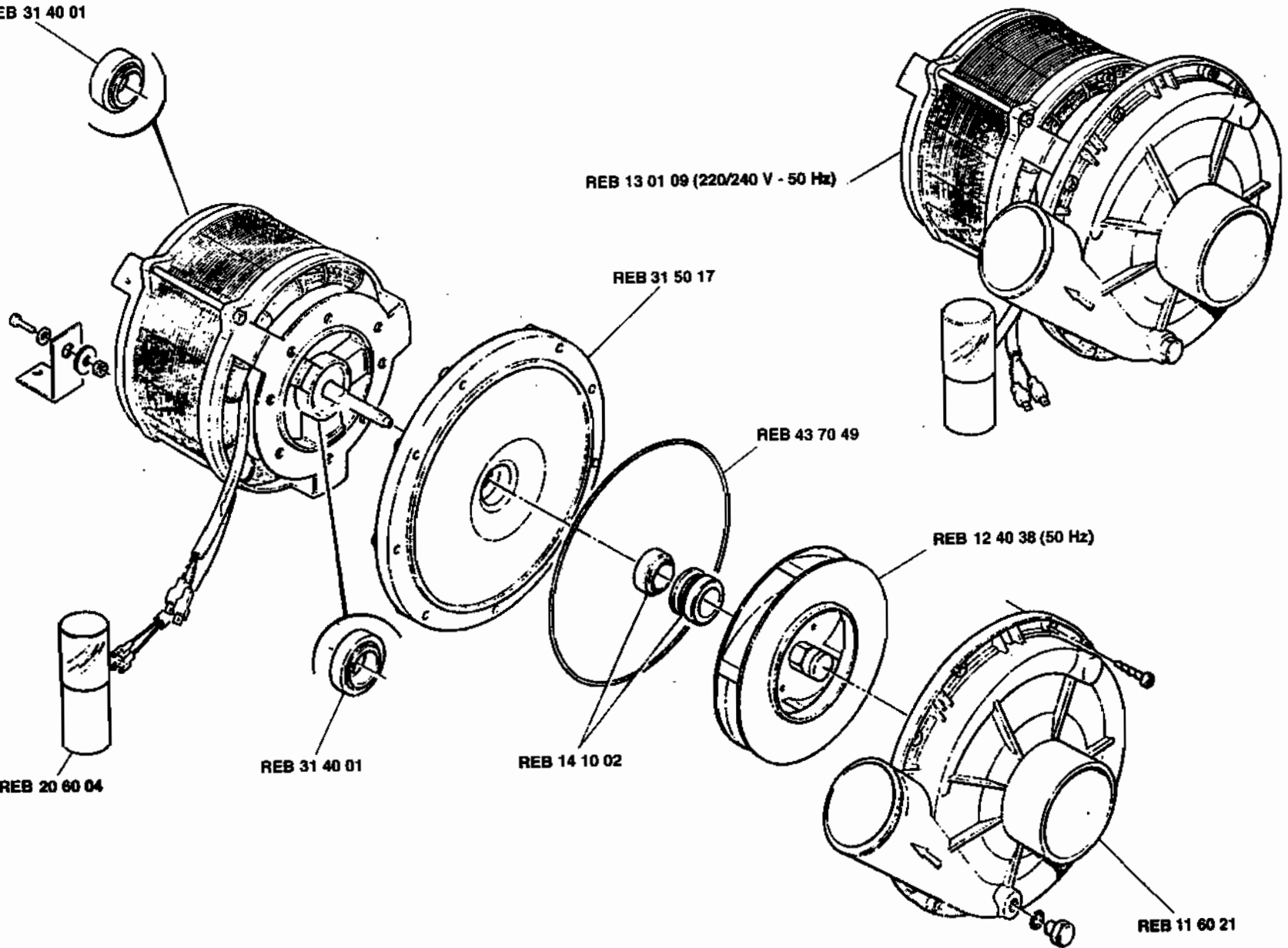
REB 12 40 38 (50 Hz)

REB 20 60 04

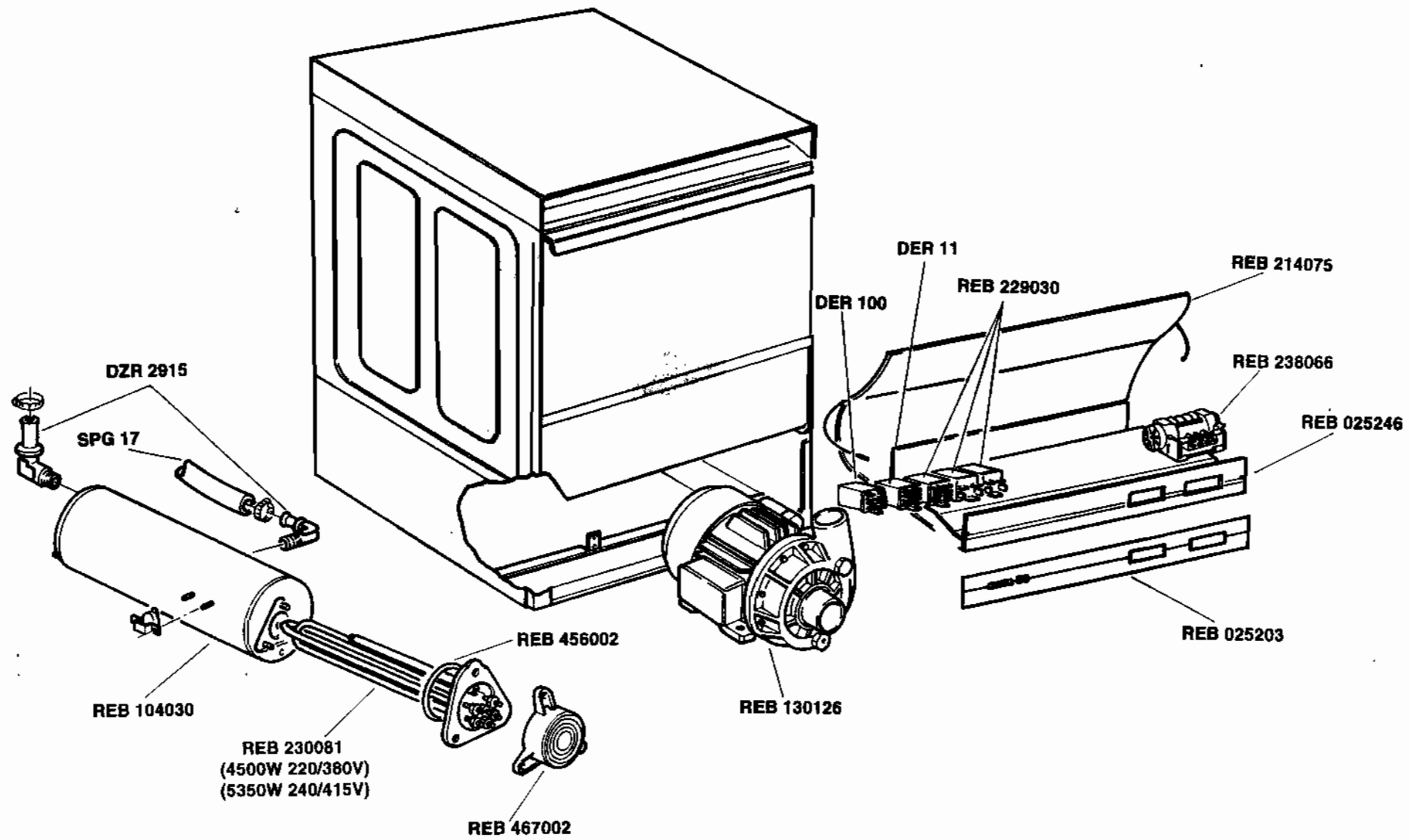
REB 31 40 01

REB 14 10 02

REB 11 60 21



- 1
- 2
- 3
- 4
- 5
- 6
- 7
- 8
- 9
- 10
- 11
- 12
- 13
- 14
- 15



- 1
- 2
- 3
- 4
- 5
- 6
- 7
- 8
- 9
- 10
- 11
- 12
- 13
- 14
- 15

